



**Dokumentation 2020**

# Inhaltsverzeichnis

<b>Pergola-Konstruktionen</b>	<b>3</b>
<b>Horizontal-Falt-Store</b>	<b>4 – 6</b>
<b>Horizontal-Falt-Store Typ Largo Plus</b>	<b>7</b>
<b>Horizontal-Roll-Store</b>	<b>8</b>
<b>Seitenbeschattungen</b>	<b>9-10</b>
Seitenarm-Store	
Senkrecht-Store	
<b>PVC Storenstoffe</b>	<b>11</b>
<b>Wärme-Messung der Hoechst AG</b>	<b>12</b>
<b>Motoren-Details</b>	<b>13</b>
Dunker-Motoren	13
Einstellungen Dunker-Motoren	14
Schema: Dunker-Motor und Hirschmann-Stecker	15
<b>Funkbedienung</b>	<b>16-17</b>
<b>Einbau-Varianten</b>	<b>18-22</b>
Einbau Rechteck Pergola (Führungsschienen Typ 2)	18
Einbau Rechteck Pergola (Führungsschienen Typ 3)	19
Einbau H-Profil Pergola (Führungsschienen Typ 2)	20
Einbau H-Profil Pergola (Führungsschienen Typ 3)	21
Einbau Horizontal-Falt-Store Largo Plus (Führungsschienen Typ 3)	22

<b>Befestigungen Horizontal-Storen</b>	<b>23-25</b>
Befestigung Horizontal-Falt-Store (Führungsschienen Typ 2)	23
Befestigung Horizontal-Falt-Store (Führungsschienen Typ 3)	24
Befestigung Horizontal-Roll-Store	25
<b>Bohrloch-Schemen</b>	<b>26-29</b>
Bohrlochschemata (Führungsschienen Typ 2)	26
Bohrlochschemata (Führungsschienen Typ 3)	27
Bohrlochschemata Motorenwinkel (Führungsschienen Typ 2)	28
Bohrlochschemata Motorenwinkel (Führungsschienen Typ 3)	29
<b>Horizontal-Storen-Schnitte</b>	<b>30-35</b>
Horizontal-Falt-Store Seitenschnitt bis Breite 3600	30
Horizontal-Falt-Store Seitenschnitt von Breite 3600 bis 4100	31
Horizontal-Falt-Store Seitenschnitt von Breite 4100 bis 5100	32
Horizontal-Falt-Store Seitenschnitt von Breite 5100 bis 5600	33
Horizontal-Falt-Store Largo Plus Seitenschnitt von Breite 5500 bis 8000	34
Horizontal-Roll-Store Seitenschnitt	35
<b>Sie und wir.</b>	<b>36</b>

# Pergola-Konstruktionen

Unsere zeitlos schönen und filigranen Pergolen aus Aluminium zeichnen sich durch eine lange Lebensdauer aus und bilden dadurch eine ideale Basis für unsere Horizontal-Falt-Storen, wie auch für unsere Seitenbeschattungen.

Sie können zwischen einem Rechteck-Profil und einem H-Profil wählen. Beide Profil-Varianten eignen sich hervorragend für die weitere Verarbeitung mit unseren Produkten - allein Ihr Geschmack entscheidet über das einzusetzende Profil.

Auch farblich steht Ihnen eine Fülle von Möglichkeiten zur Verfügung. Sie haben die Wahl zwischen RAL- und NCS-Farben.



**H-Profil**



**Rechteck-Profil**

Pergolen aus Aluminium können am Stück bis zu einer Breite und Länge von 5500 x 6000 mm ohne Mittelstütze produziert werden. Durch den Einbau von zusätzlichen Stützen, kann eine Ausladung von 8000 mm erreicht werden. Selbstverständlich können durch Kombination von mehreren Pergolen auch grössere Masse realisiert werden. Der Ausbau mit Seitenverglasungen, falt- oder Schiebewänden ist nach Absprache möglich.

# Horizontal-Falt-Store

Unsere Horizontal-Falt-Store schützt Sie vor Sonne und Regen.

Sie kann in Pergolen und ähnlichen Grundkonstruktionen verwendet werden.

## Storengrösse

Breite: bis 5500 mm (maximal)

Ausladung: bis 8000 mm (oder auf Anfrage)

## Auszugsschienen

38 x 55 mm oder 44 x 59 mm (s. Zeichnung)

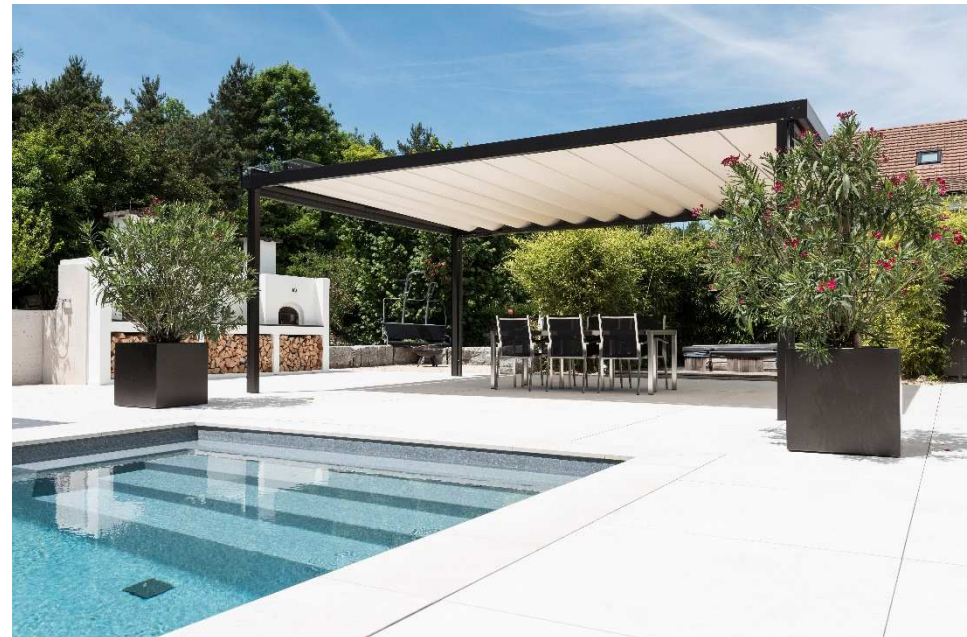
maximal 19 mm versenkbar

## Stofftragprofile

Breite: bis 3500 mm: B x H = 30 x 40 mm

Breite: bis 5000 mm: B x H = 30 x 55 mm

Breite: bis 5500 mm: B x H = 30 x 70 mm



## **Bespannung**

Für die Bespannung verwenden wir einen wasserdichten, PVC-beschichteten Storenstoff.

Die einzelnen Stoffbahnen werden konisch verarbeitet.

Bis zu einer Breite von 4500 mm 1 x konisch (links oder rechts).

Ab einer Breite zwischen 4500 mm bis 5500 mm 2 x konisch (links und rechts).

Für die Montage unter Glas ist die Bespannung auch mit synthetischem Acryl-Storenstoff möglich.

Dabei wird der Stoff gerade verarbeitet. Die Bespannung mit anderen Stoffen ist auf Anfrage möglich.

## **Stoffbahnen**

Die Stoffbahnen werden jeweils einzeln in die Stofftragprofile eingezogen, die Breite pro Bahn beträgt ca. 500 mm.

Nach Wunsch sind auch schmalere Bahnen für eine reduzierte Pakethöhe gegen einen Mehrpreis möglich.

## **Bedienung**

Die Bedienung kann manuell mit Getriebe und aushängbarer Handkurbel (rechts oder links montiert) erfolgen.

Die Steuerung ist ebenfalls mit Motorantrieb Dunker für alle Grössen möglich, der Motor wird mittig eingebaut.

Bei einer Anlage ab 5000 mm Ausladung empfehlen wir Ihnen einen Motorantrieb.

## **Pakettiefe**

Bis zu einer Breite von 4000 mm: Anzahl Stoffbahnen x 31 mm + 115 mm

Bis zu einer Breite von 5500 mm: Anzahl Stoffbahnen x 31 mm + 160 mm

Beispiel: Bei einer Ausladung von 3000 mm : 500 mm = 6 Stoffbahnen

6 Bahnen à 31 mm = 180 mm + 115 mm = 295 mm (Pakettiefe)

## **Pakethöhe**

Die Richthöhe des Stoffpakets beträgt ca. 350 mm. Auf der Wasserablaufseite kommen ca. 30 – 40 mm dazu.

## **Grundkonstruktion**

Falls die Grundkonstruktion noch nicht besteht, empfehlen wir Ihnen, während der Planung mit uns Kontakt aufzunehmen, damit die entsprechenden Details geplant werden können.

Selbstverständlich plant, liefert und montiert die Frego AG auch komplette Anlagen.

## **Schutzdach**

Das Faltenpaket muss durch ein geeignetes Schutzdach abgedeckt werden. Die Breite des Schutzdaches beträgt je nach Grösse der Anlage 700 mm bis 1300 mm, damit die erste Stoffbahn in ausgefahrenem Zustand geschützt ist.

## **Wasserrinne**

Je nach Situation und Gestaltung der Anlage empfiehlt sich die Montage einer Wasserrinne. Wir beraten Sie gerne.



# Horizontal-Falt-Store Typ Largo Plus

Unsere Horizontal-Falt-Store Typ Largo Plus schützt Sie vor Sonne und Regen. Sie kann in Pergolen und ähnlichen Grundkonstruktionen verwendet werden.

## Storengrösse

Breite: bis 8000 mm (maximal) ohne seitlichen Überstand

Ausladung: bis 6000 mm

## Auszugsschienen

44 x 59 mm (s. Zeichnung)  
maximal 19 mm versenkbar

## Stofftragprofile

B x H = 30 x 50 mm

## Bespannung

Für die Bespannung verwenden wir einen wasserdichten, PVC-beschichteten Storenstoff. Die einzelnen Stoffbahnen werden immer doppelkonisch verarbeitet.

## Stoffbahnen

Die Stoffbahnen werden jeweils einzeln in die Stofftragprofile eingezogen, die Breite pro Bahn beträgt ca. 500 mm. Nach Wunsch sind auch schmalere Bahnen für eine reduzierte Pakethöhe gegen einen Mehrpreis möglich.

## Bedienung

Die Bedienung der Horizontal-Falt-Store Typ Largo Plus ist nur mit Motorantrieb Dunker möglich.

## Schutzdach

Das Faltenpaket muss durch ein geeignetes Schutzdach abgedeckt werden. Die Breite des Schutzdaches beträgt je nach Grösse der Anlage 800 mm bis 1300 mm, damit die erste Stoffbahn in ausgefahrenem Zustand geschützt ist.



# Horizontal-Roll-Store

Unsere Horizontal-Roll-Store wird als Unterglasbeschattung für Glasdächer und Innenbereiche eingesetzt.

## Storengrösse

Breite: bis 4000 mm

Ausladung: bis 4000 mm

## Auszugsschienen

38 x 55 mm (s. Zeichnung)

maximal 19 mm versenkbar

## Bespannung

Zur Bespannung wird synthetischer Acryl-Storenstoff verwendet.

Der Stoff wird gerade verarbeitet. Andere Stoffe wie Soltis (Gittergewebe) sind auf Anfrage möglich.

## Bedienung

Die Bedienung kann manuell mit Getriebe und aushängbarer Handkurbel (rechts oder links montiert) erfolgen.

Die Steuerung ist ebenfalls mit Motorantrieb Dunker für alle Grössen möglich.

## Grundkonstruktion

Falls die Grundkonstruktion noch nicht besteht, empfehlen wir Ihnen, während der Planung mit uns Kontakt aufzunehmen, damit die entsprechenden Details geplant werden können.

Selbstverständlich plant, liefert und montiert die Frego AG auch komplette Anlagen.

# Seitenbeschattungen

Seitenbeschattungen von Frego eignen sich hervorragend als Schutz gegen seitlich einfallende Sonnenstrahlen. Breiten bis 6000 mm können an einem Stück produziert werden.

## Seitenarm-Store

Breite: bis 6000 mm

Armlängen: 750 mm / 1000 mm / 1250 mm / 1500 mm

Auf Wunsch können auch andere Masse gefertigt werden.

Sie haben die freie Wahl zwischen Armen in Aluminium- oder Stahlausführung.

## Senkrecht-Store

Breite: bis 6000 mm

Höhe: bis 3000 mm

Seitliche Führungen in Aluminium C-Profilen oder Edelstahl-Drahtseilen.

## Bespannung

Für die Bespannung der Seitenarm- oder Senkrechtstore sind Acryl-Storenstoffe vorgesehen, das Dessin können Sie aus unserer vielfältigen Kollektion aussuchen. Falls Sie wünschen, kann die Bespannung optional auch mit Soltis-Stoffen erfolgen.

## Antrieb

Unsere Seitenbeschattungen erhalten Sie mit Getriebe für den manuellen Antrieb oder motorisiert.

## Schutzdach

Das blecherne Schutzdach sorgt für den optimalen Schutz Ihrer Seitenbeschattung.



# PVC-Storenstoffe

PVC-Storenstoffe bieten vollkommenen Schutz gegen ultraviolette Strahlen.

PVC ist bis zu einer Temperatur von 70 Grad wärmebeständig und bleibt auch bei hohen Temperaturen geruchsneutral.

Darüber hinaus zeichnen sie sich durch ihre überragende Licht- und Farbechtheit aus.

PVC-Stoffe sind durch ihr vollsynthetisches Material absolut wasserdicht.

Ihre Unempfindlichkeit gegen Nässe macht sie gleichzeitig verrottungsfest.

Deshalb können PVC-Stoffe auch im nassen Zustand aufgefaltet werden.

PVC-Stoffe sind wasserdicht, sodass sie auch bei Regen ausgefahren bleiben können.

Bei diesem speziellen Stoff handelt es sich um beidseitig beschichtetes PVC-Gittergewebe.

Sie halten selbst hohen Minustemperaturen stand.

# Wärmemessung der Hoechst AG

In der nachfolgenden Statistik wird die Schatteneinwirkung von verschiedenen Stoffen bei sonnigem Sommerwetter aufgezeigt:

In dieser Grafik wird von einer Temperatur von + 28° C Lufttemperatur im Schatten ausgegangen.

Temperaturmessung mit Widerstandsthermometer:

	PVC	Acryl	Baumwolle
direkt am Stoff	39.7° C	40.1° C	39.4° C
100 mm Abstand vom Stoff	28.9° C	29.1° C	29.0° C
200 mm Abstand vom Stoff	28.7° C	28.6° C	28.9° C
Sitzhöhe	27.8° C	27.6° C	28.2° C

↳ Sitzhöhen Temperatur entspricht der gemessenen Lufttemperatur im Schatten.

## Wasseraufnahme in %:

	1 Min.	30min
PVC	0%	0%
Acryl	5%	35%
Baumwolle	25%	65%

↳ PVC ist 100 % wasserdicht und hoch reissfest.

# Motoren Details

## Dunker Motoren

Die Motoren werden durch die Frego AG mit angeschweisstem Hirschmann-Stecker geliefert.

Hirschmann-Stecker sind wasserdicht, müssen aber mit dem Sicherungsbügel arretiert werden und sollten so platziert werden, dass sie nicht im Wasser liegen.

Die Installation der elektrischen Zuleitungen (230V) und Schalter erfolgt bauseits.

Alle damit zusammenhängenden Arbeiten sind ebenfalls bauseits vor der Montage auszuführen.

Die Einstellungen des Motors (Endanschlüge) erfolgen durch unsere Monteure.

Der Anschluss erfolgt bauseits nach Abschluss der Montage. Dabei muss eine Trennung des Motors vom Netz geschaffen, oder ein zweipoliger Schalter mit mindestens 3 mm Kontaktöffnungsweite verwendet werden. Dieser Motor darf nicht parallel geschaltet werden.

Mehrere Motoren dürfen nie über denselben Schalter bedient werden.

Zur Steuerung via Schalter gilt folgendes zu beachten:

Das direkte Umschalten der Laufrichtung ist zu vermeiden.

Es ist entweder ein Schalter mit einer ausgeprägten `Null`-Stellung oder mit integrierter Umschaltverzögerung zu verwenden.

Es dürfen nur mechanisch oder elektrisch verriegelte Schalter verwendet werden.

**Dunker D839**

Betriebsart	KB 4min.
Nennspannung	230V
Frequenz	50Hz
Nenndrehzahl	23min-1
Nennstromaufnahme	0.97 A
Nennleistungsaufnahme	218 W
Nenndrehmoment	2x9.5 Nm
Anlaufdrehmoment	2x9.5 Nm
Anlaufstromaufnahme	1.3 A
Kondensator 400	7.0 F

# Einstellungen Dunker Motoren

## Endanschlag vorne (ausfahren)

Storen über Tast-Schalter in „Aus“-Richtung fahren, hierbei „Einstellknopf 2“ während eines Laufweges von ca. 0.5 Meter (ca. 7 Sekunden) gedrückt halten, danach stoppt der Motor von alleine.

Die Storen weiter in „Aus“-Richtung in die gewünschte Endlage fahren. Die Feineinstellung ist durch das Tippen am Schalter möglich. Mittels „Ein“-Befehl am Tast-Schalter wird die Endlageneinstellung fixiert (Einstellknopf springt zurück).

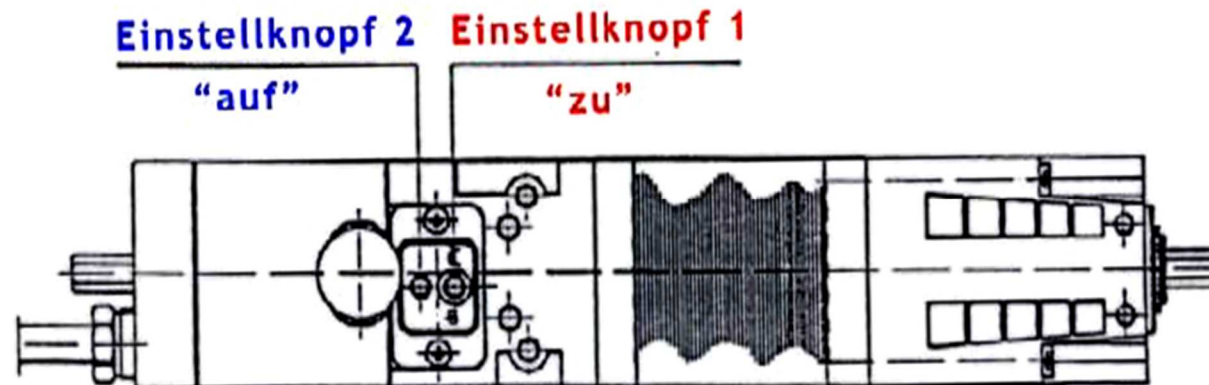
## Endanschlag hinten (einfahren)

Storen über Tast-Schalter in „Ein“-Richtung fahren, hierbei „Einstellknopf 1“ während eines Laufweges von ca. 0.5 Meter (ca. 7 Sekunden) gedrückt halten, danach stoppt der Motor von alleine.

Die Storen weiter in „Ein“-Richtung in die gewünschte Endlage fahren. Die Feineinstellung ist durch das Tippen am Schalter möglich. Mittels „Aus“-Befehl am Tast-Schalter wird die Endlageneinstellung fixiert (Einstellknopf springt zurück).

## Veränderung einer eingestellten Endlage

Die Storen in einem ausreichenden Abstand (mindestens 1 Meter) vor die neue Endlage fahren, Einstellung entsprechend Punkt 1 oder 2 vornehmen.

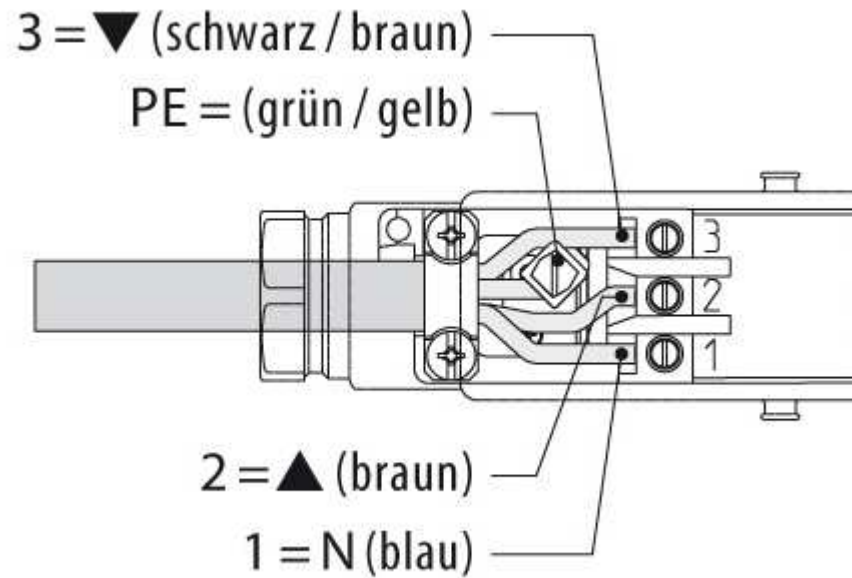




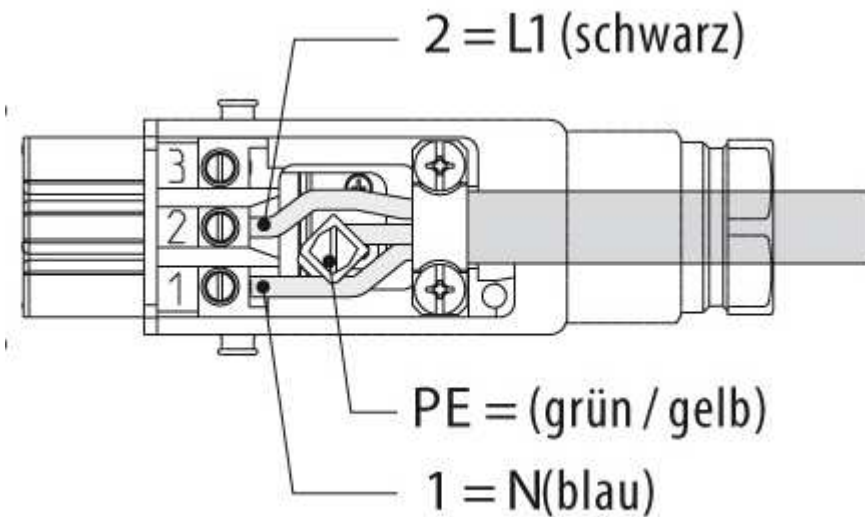
# Schema: Dunker-Motor und Hirschmann-Stecker

## Anschluss Hirschmann-Stecker und Kupplung STAK

### Hirschmann-Stecker STAS 3



### Hirschmann-Stecker STAK 3



### **Achtung:**

Unbedingt auf richtigen Anschluss, sowie fachgerechte Zugentlastung und Abdichtung achten!  
Steckverbindung nach dem Zusammenstecken mit Sicherungsbügel arretieren.



# Funkbedienung

Das WMS System vereint modernste Technik und ästhetisches Design zu einer Funksteuerung für gehobene Ansprüche. Über das Weitergeben der Befehle von Empfänger zu Empfänger (Routing-Funktion) können auch weit entfernte Produkte erreicht werden. Das Funksystem arbeitet bidirektional, das heisst alle WMS Komponenten bestätigen, dass ein Befehl empfangen und ausgeführt wird. Somit erhalten die Nutzer eine Rückmeldung über alle Fahrbefehle Ihres Sonnenschutzes.

## WMS Handsender 6-Kanal

- Steuerung von bis zu 5 unterschiedlichen Produkttypen auf jeweils 6 Kanälen
- Rückmeldung von gesendeten Fahrbefehlen



## WMS Handsender Basic 1-Kanal

- Steuerung von bis zu 10 WMS Empfängern des gleichen Produkttyps auf 1 Kanal
- Rückmeldung von gesendeten Fahrbefehlen



## WMS Handsender 10-Kanal

- Steuerung von bis zu 5 unterschiedlichen Produkttypen auf jeweils 10 Kanälen
- Rückmeldung von gesendeten Fahrbefehlen



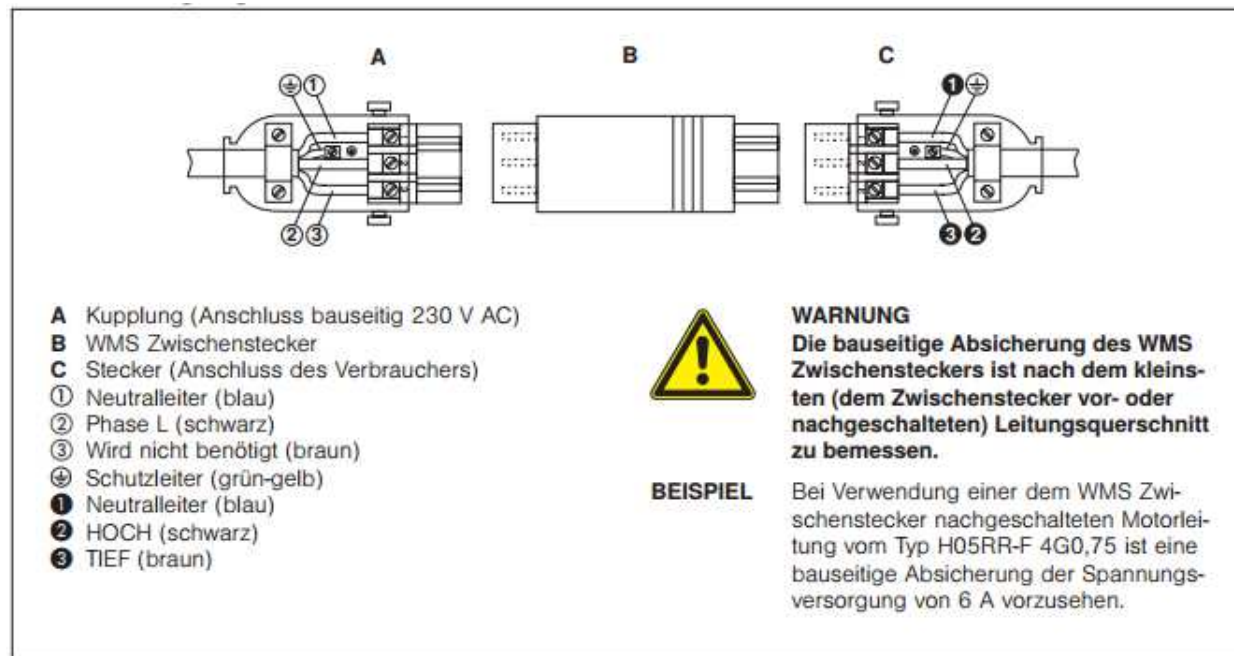
## WMS Zwischenstecker / Empfänger

Das WMS System überzeugt durch einfache und kostengünstige Nachrüstung. Die Produkttypen mit den passenden Logikparametern sind im Zwischenstecker hinterlegt.

Der WMS Zwischenstecker / Empfänger meldet ausgeführte Befehle, welche durch Messwerte oder Tastendruck ausgelöst wurden, an den WMS Handsender durch ein optisches Signal.

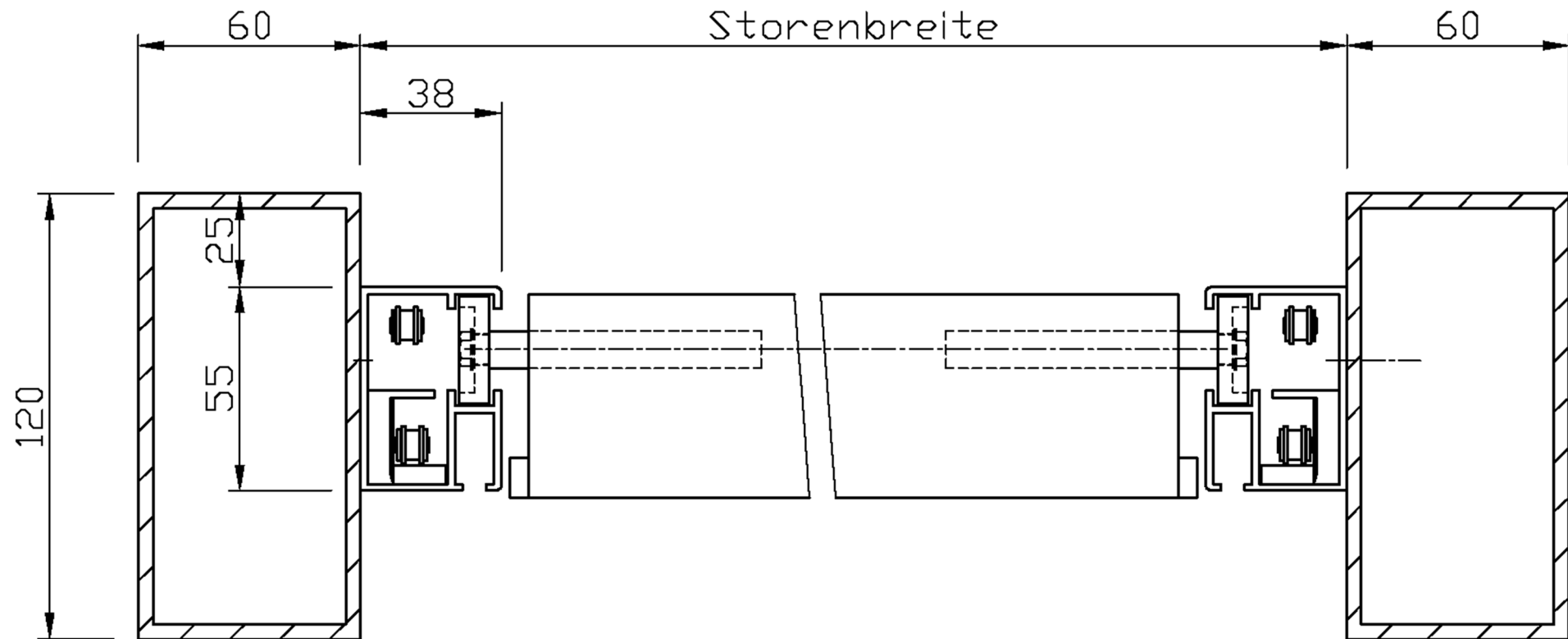


## Anschlusschema WMS Zwischenstecker

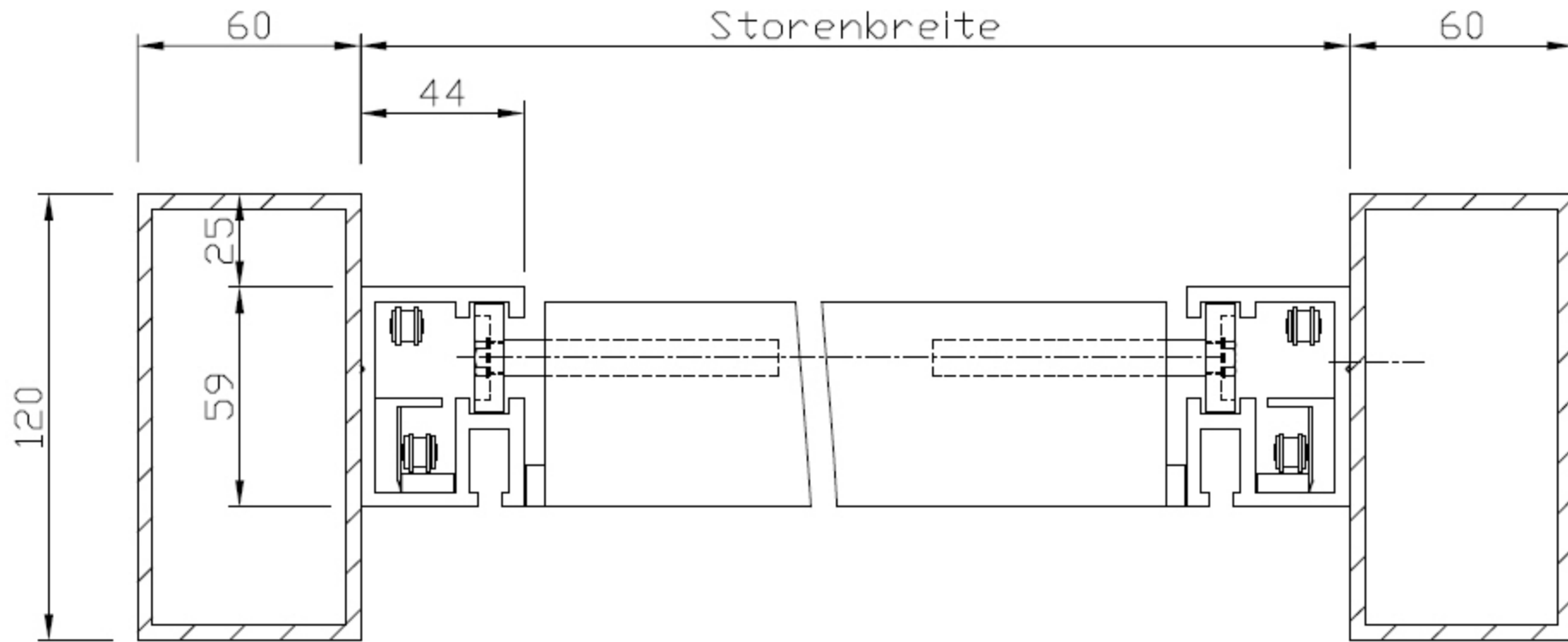


# Einbau-Varianten

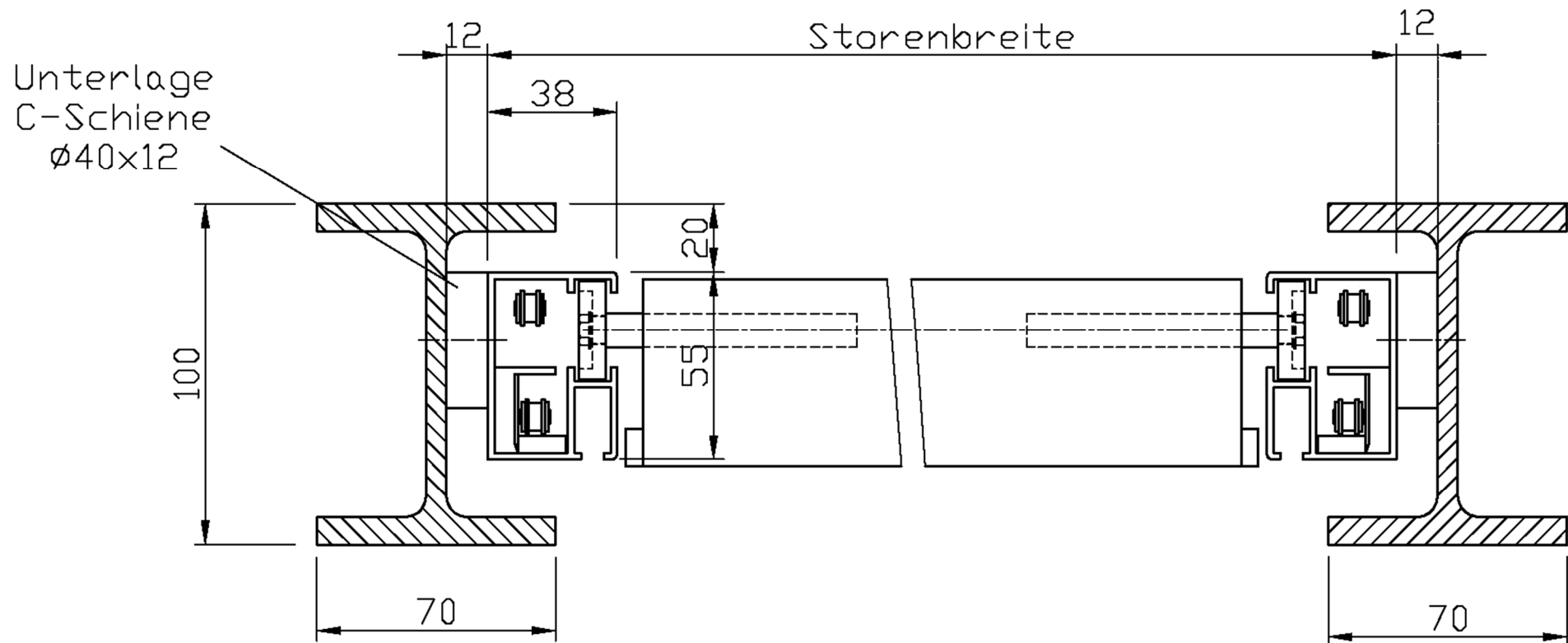
## Einbau Rechteck-Pergola (Führungsschiene Typ 2)



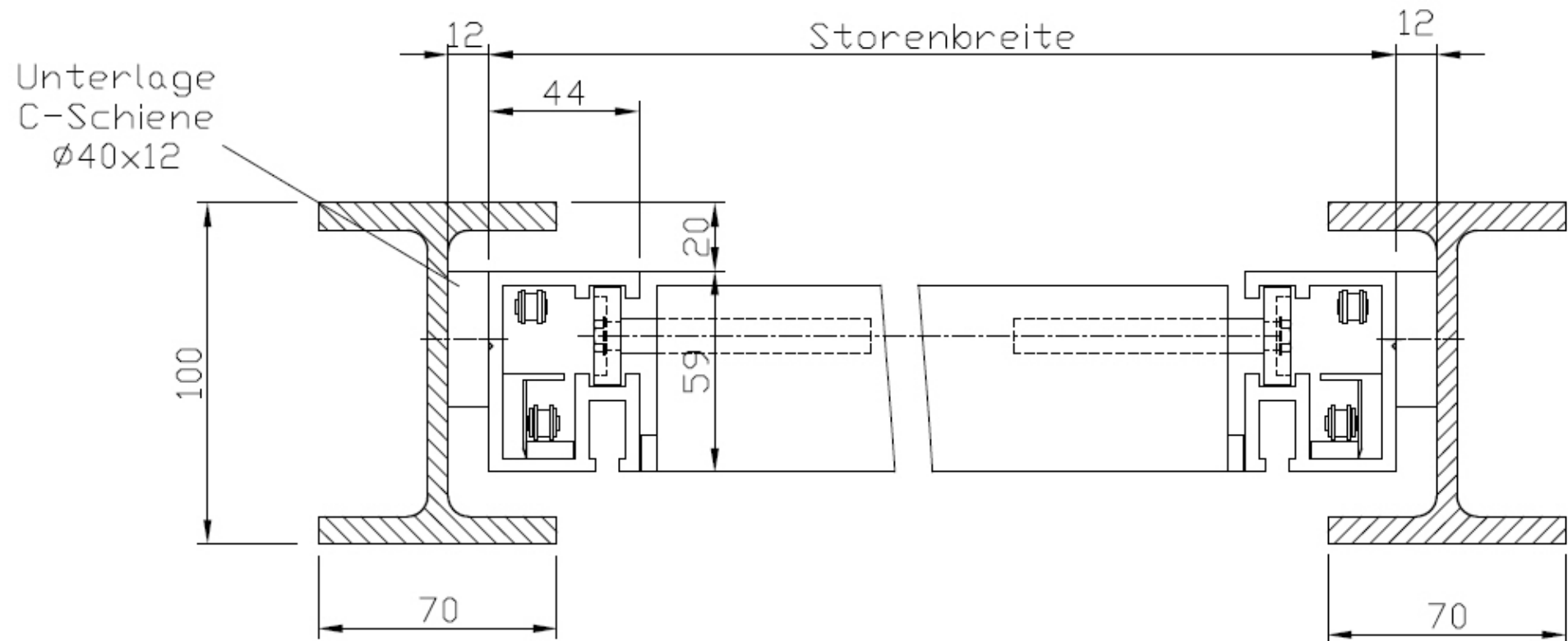
### Einbau Rechteck-Pergola (Führungsschiene Typ 3)



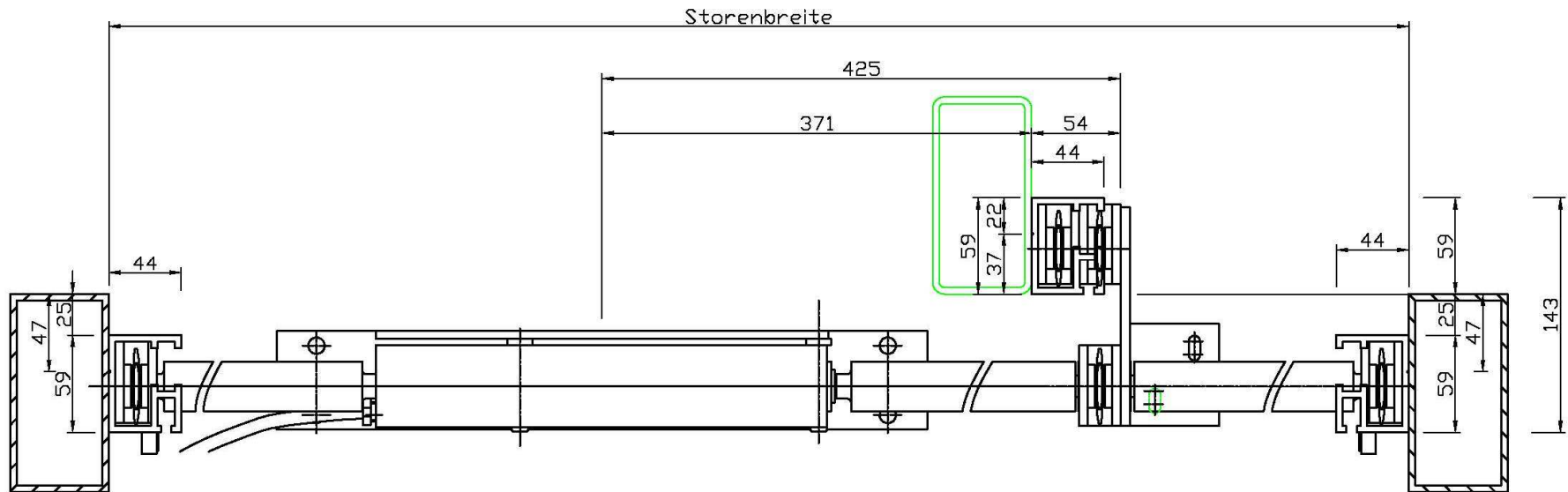
## Einbau H-Profil Pergola (Führungsschienen Typ 2)



## Einbau H-Profil Pergola (Führungsschienen Typ 3)

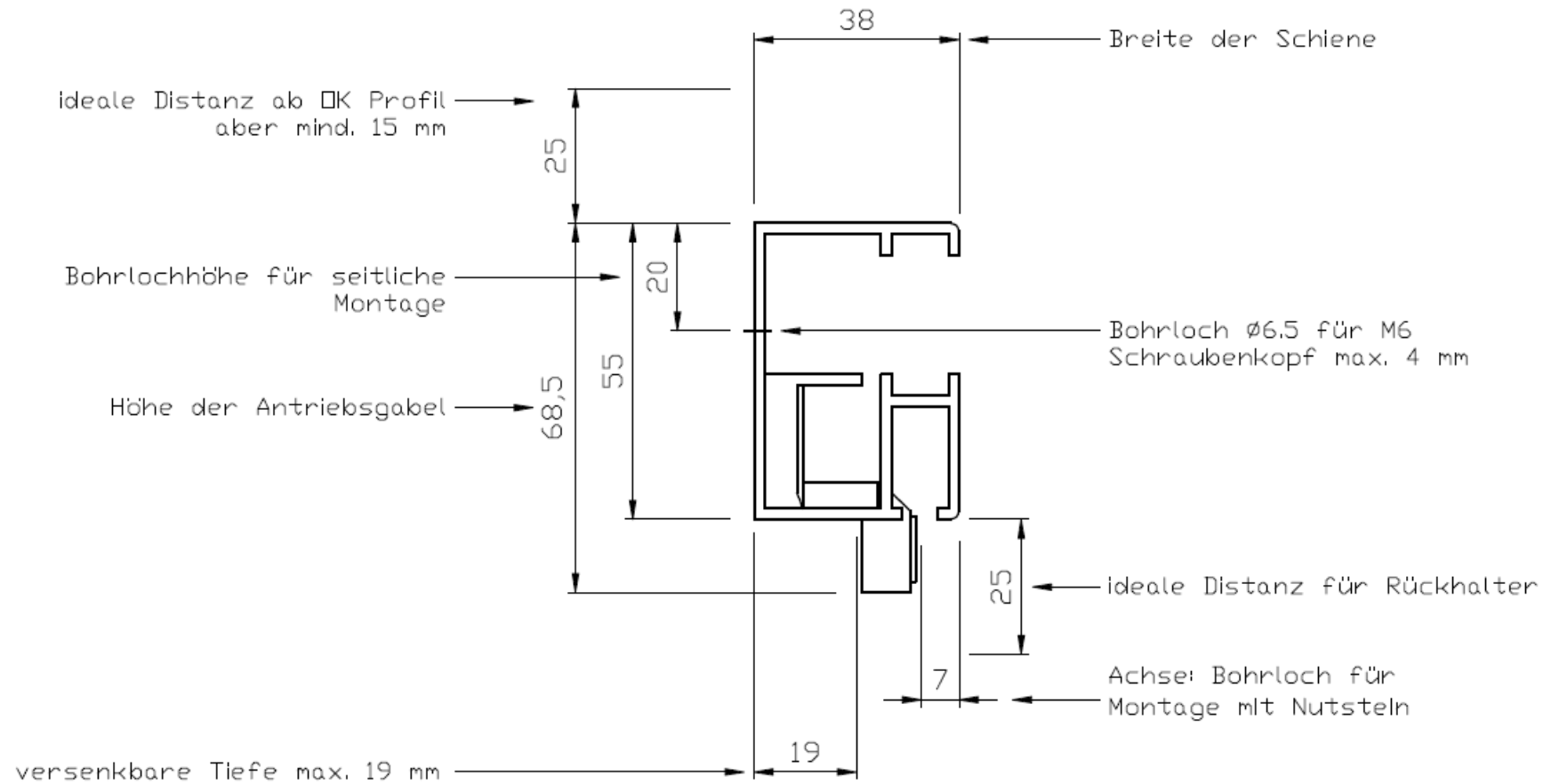


## Einbau Horizontal-Falt-Store Largo Plus (Führungsschienen Typ 3)



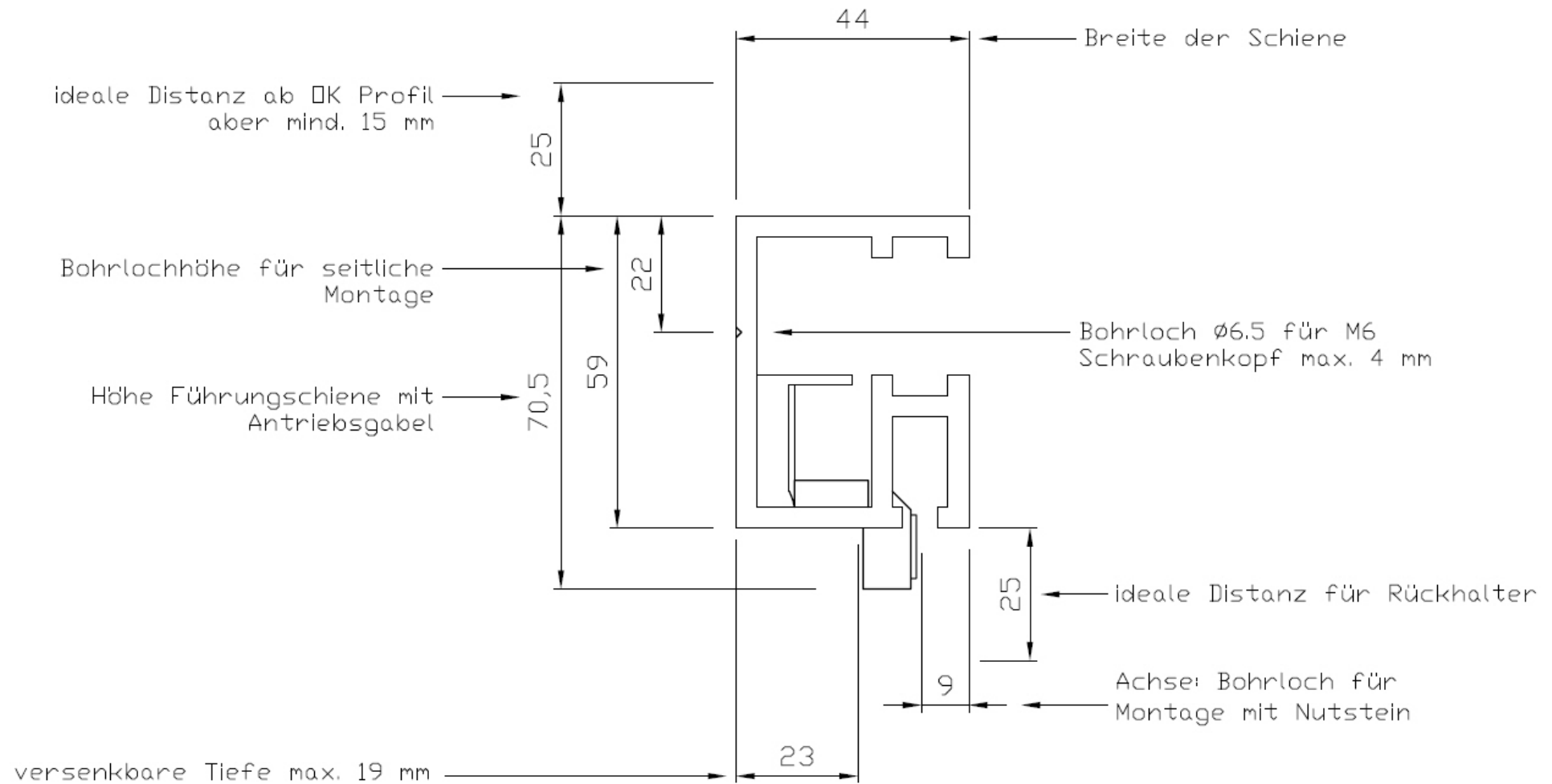
# Befestigungen Horizontal-Falt-Storen

## Befestigungen Horizontal-Falt-Storen (Führungsschienen Typ 2)

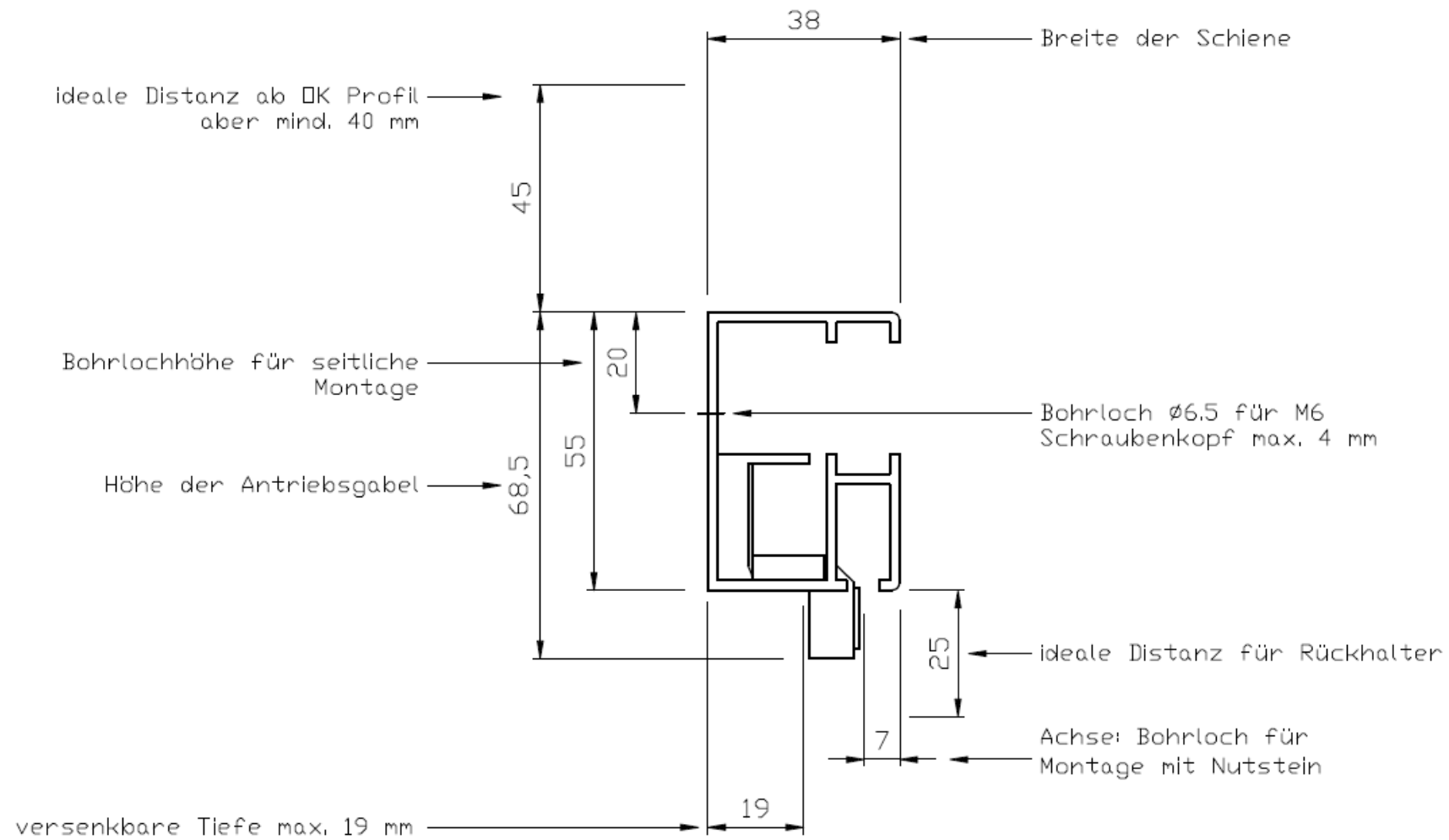




### Befestigungen Horizontal-Falt-Storen (Führungsschienen Typ 3)

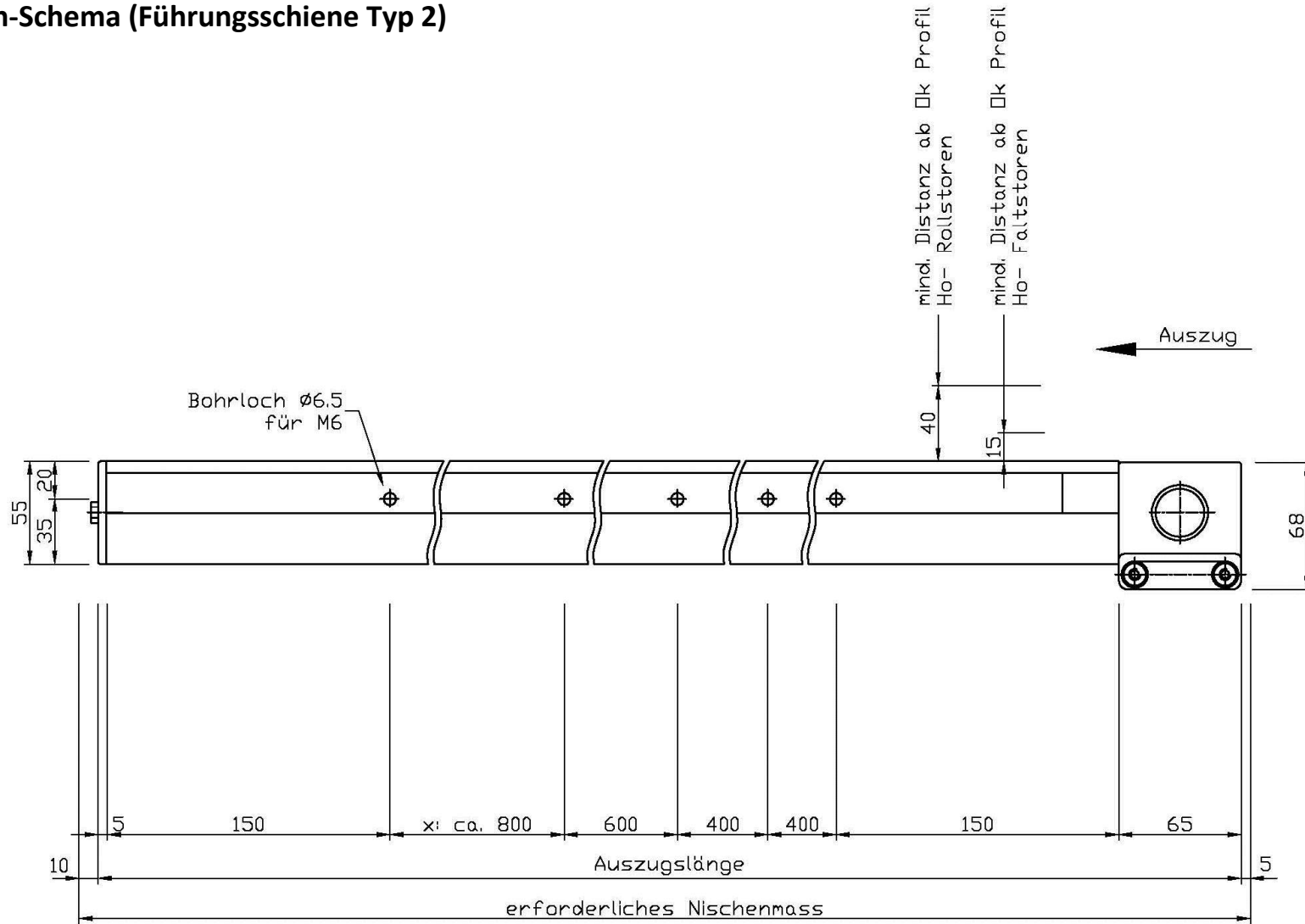


## Befestigung Horizontal-Roll-Store

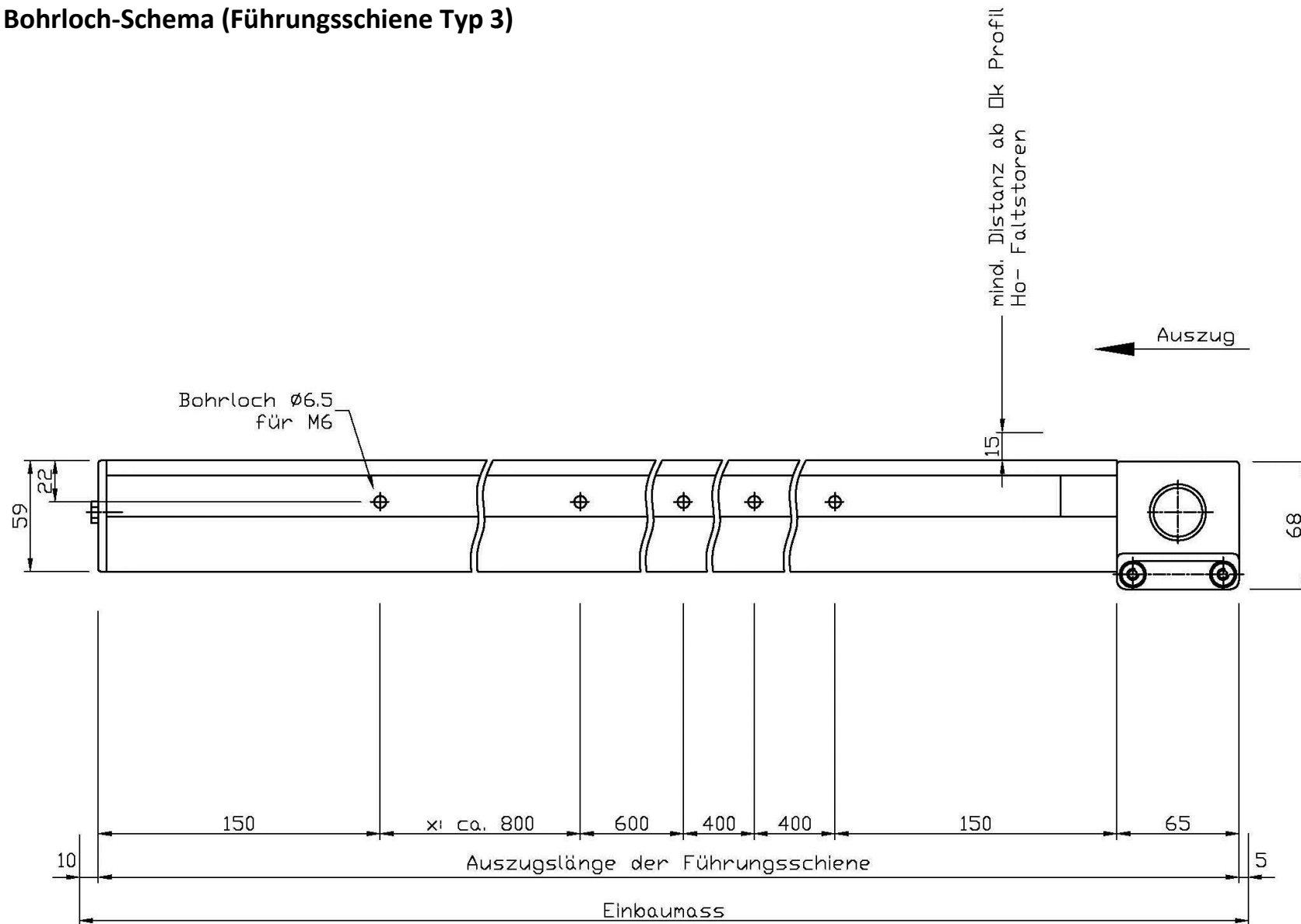


# Bohrloch-Schemen

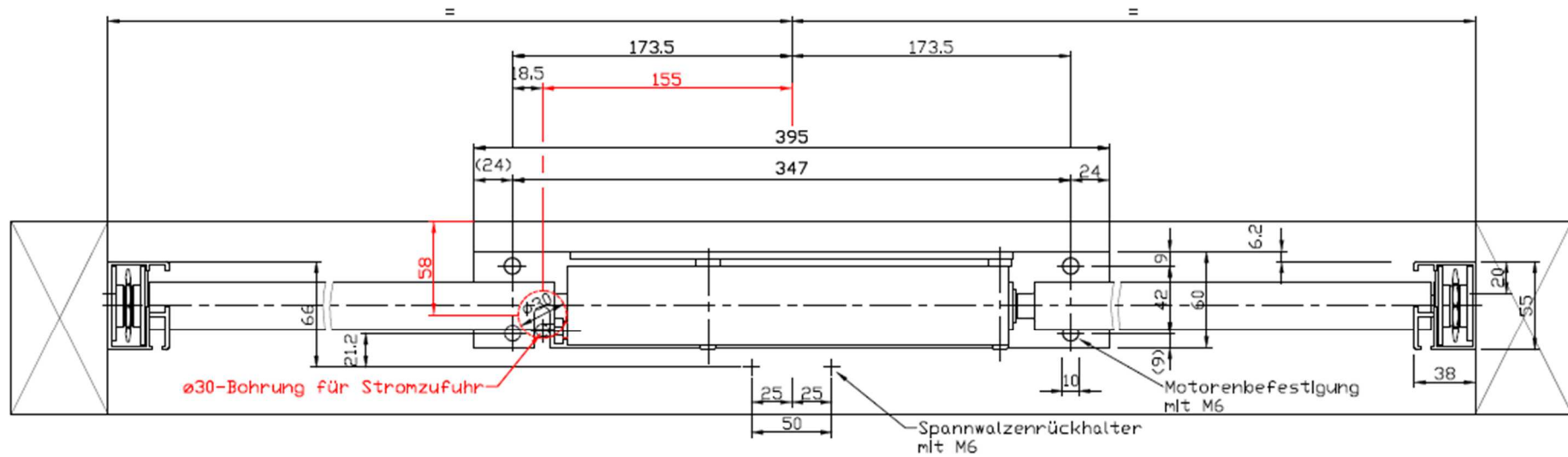
## Bohrloch-Schema (Führungsschiene Typ 2)



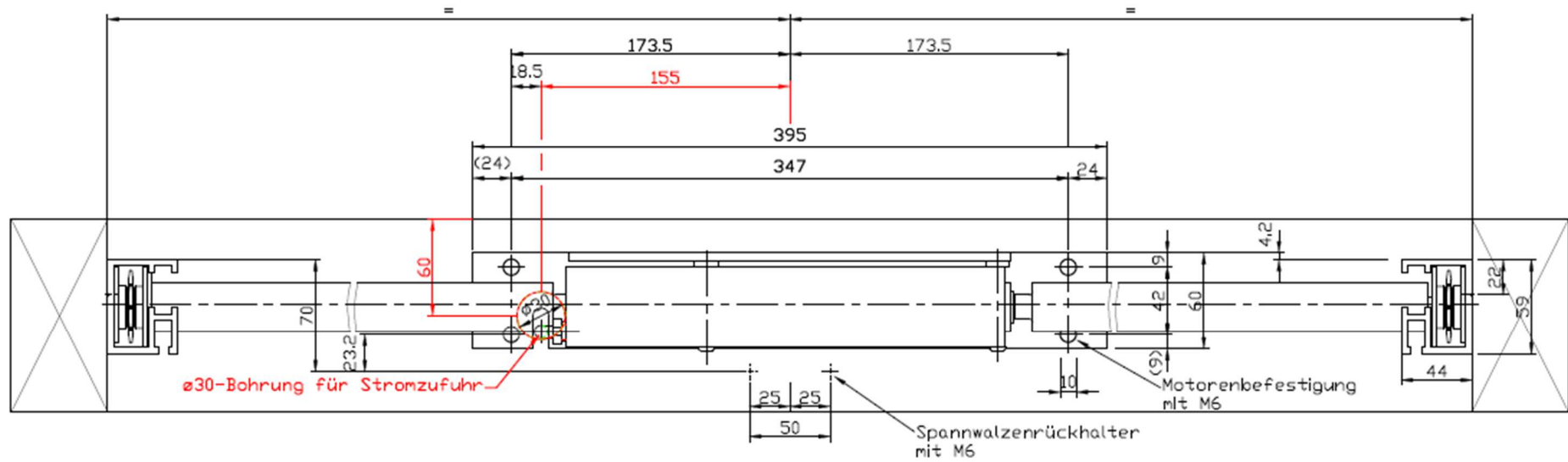
### Bohrloch-Schema (Führungsschiene Typ 3)



## Bohrloch-Schema Motorenwinkel (Führungsschienen Typ 2)

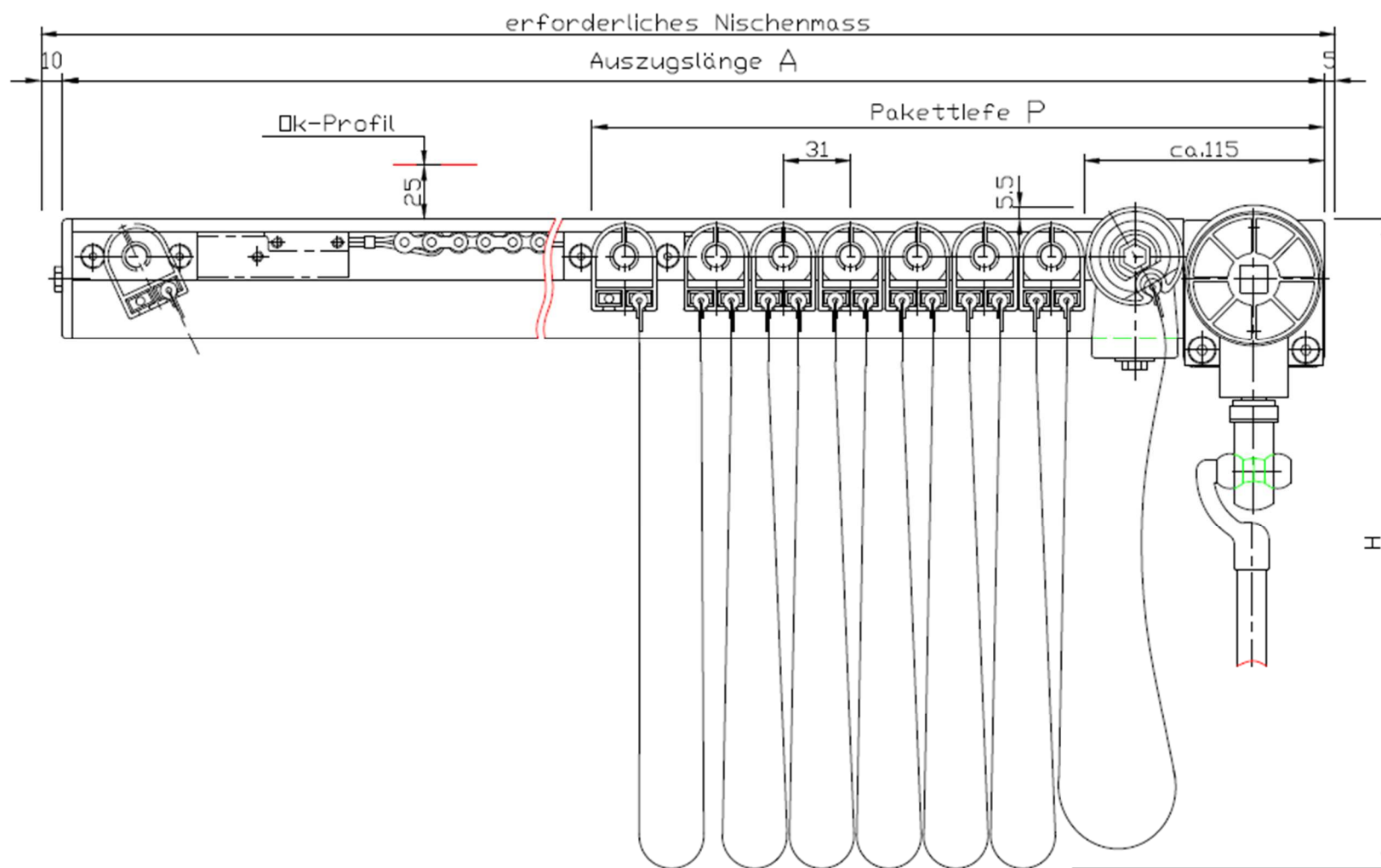


## Bohrloch-Schema Motorenwinkel (Führungsschienen Typ 3)

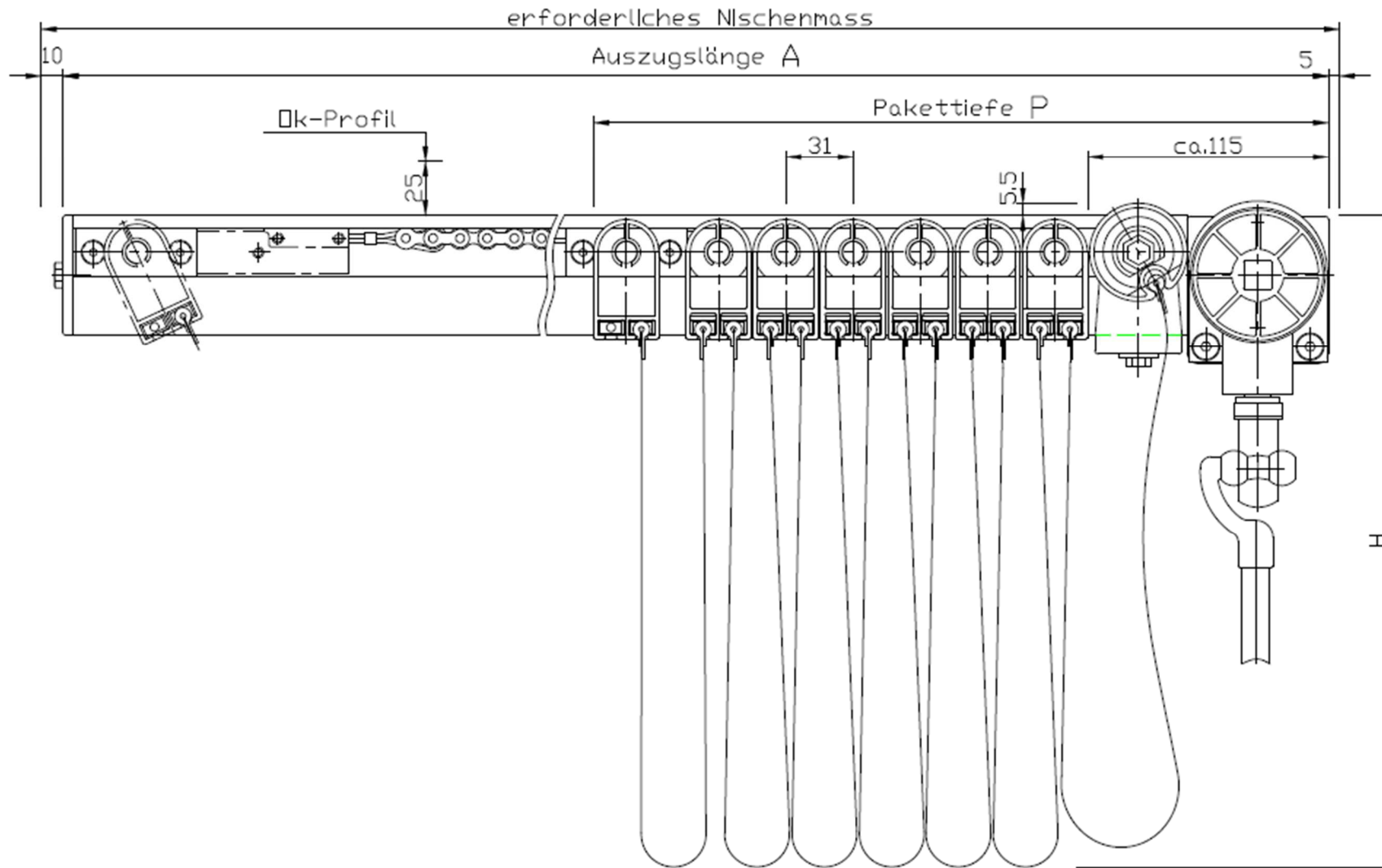


# Horizontal-Falt-Storen-Schnitte

Horizontal-Falt-Store Seitenschnitt bis Breite 3600 mm

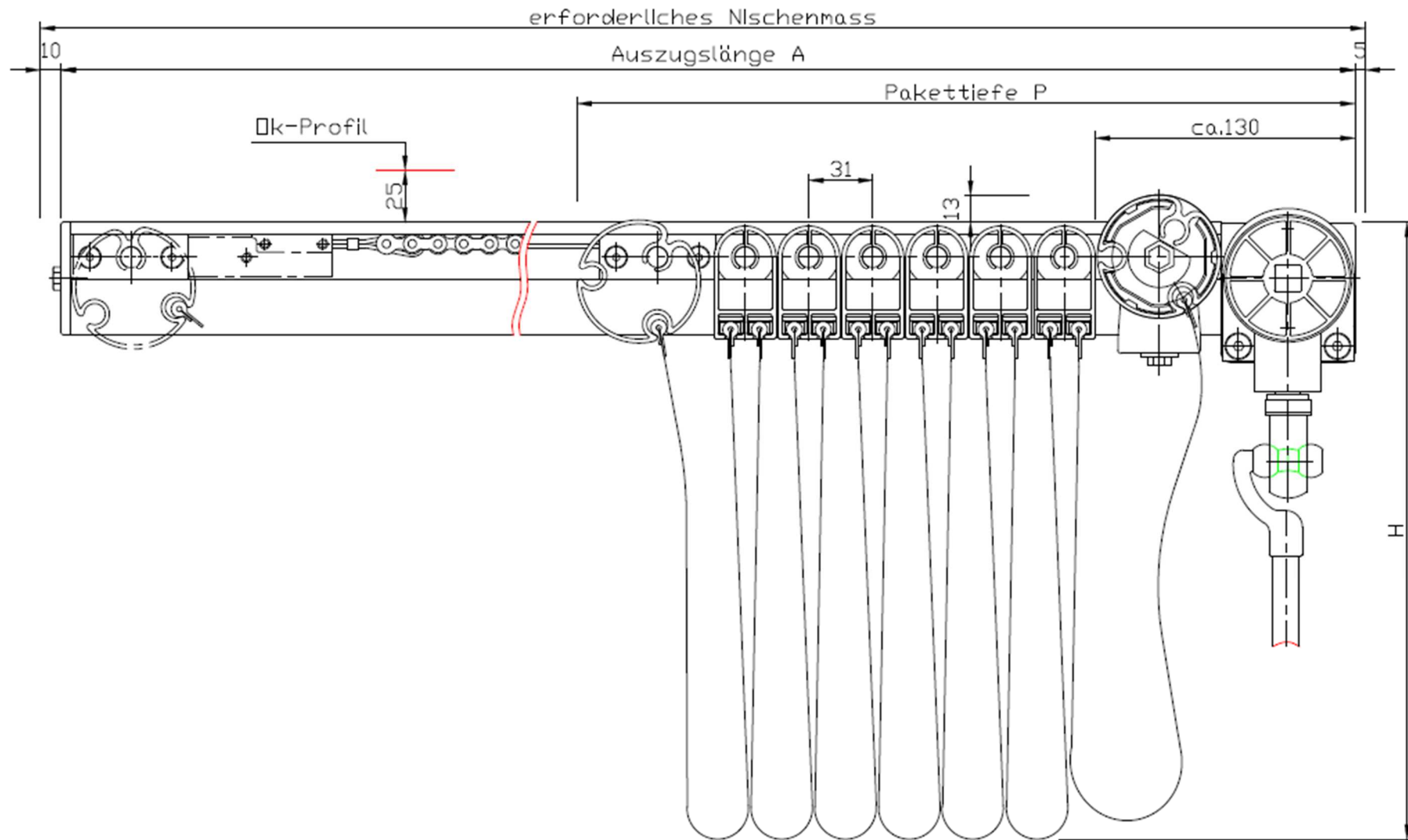


## Horizontal-Falt-Store Seitenschnitt von Breite 3600 mm bis 4100 mm

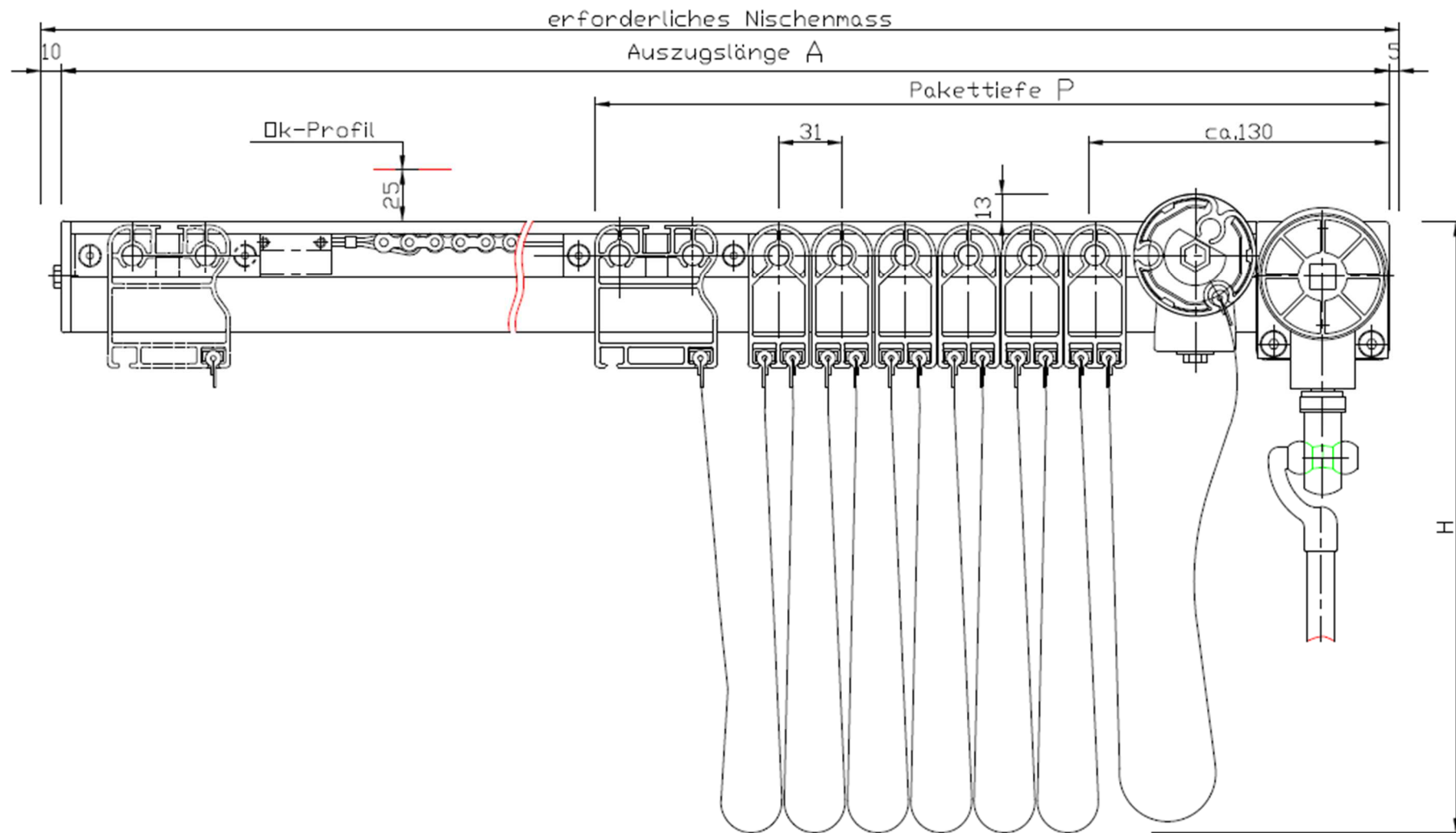




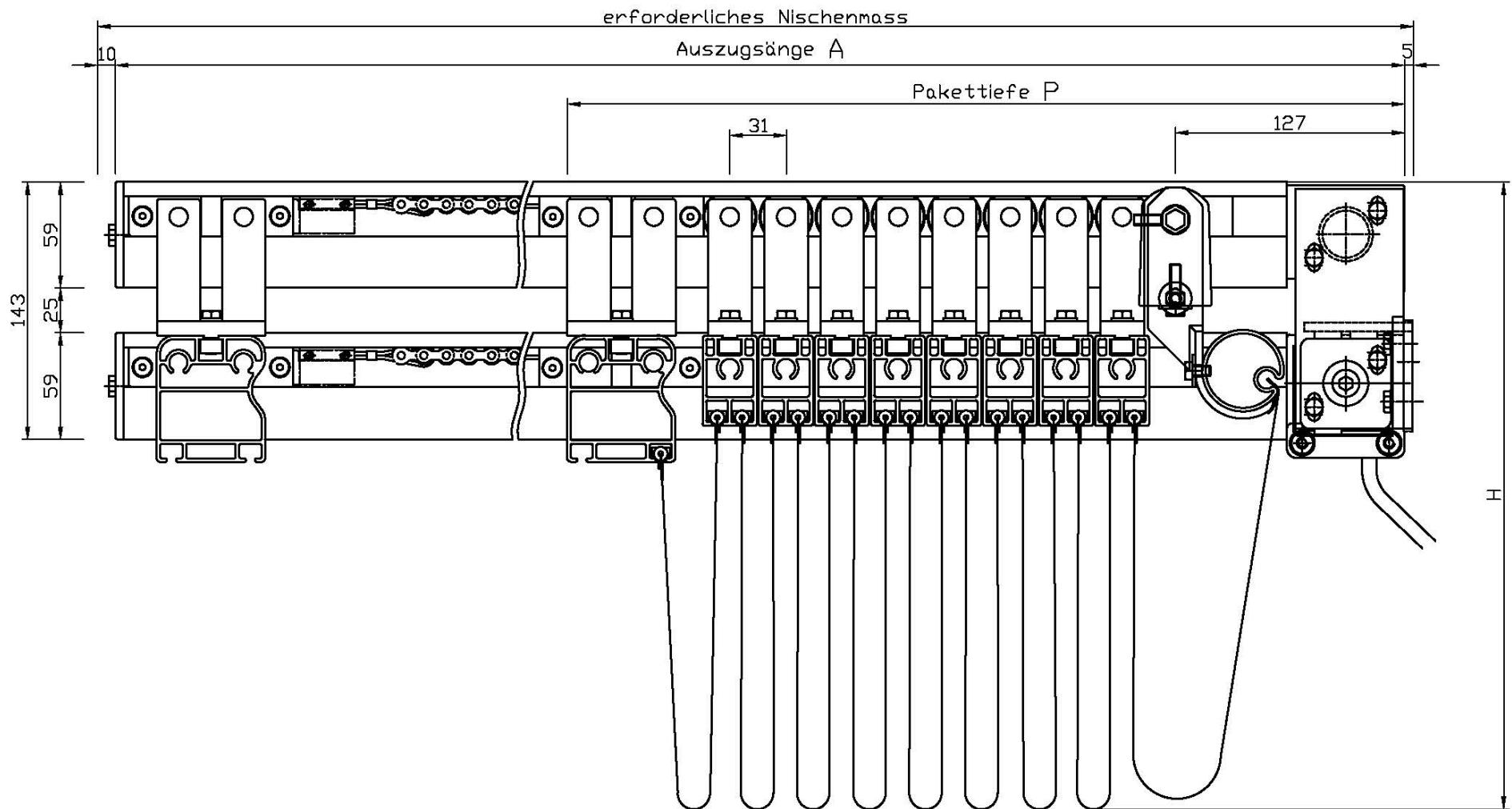
## Horizontal-Falt-Store Seitenschnitt bis Breite 4100 mm bis 5100 mm



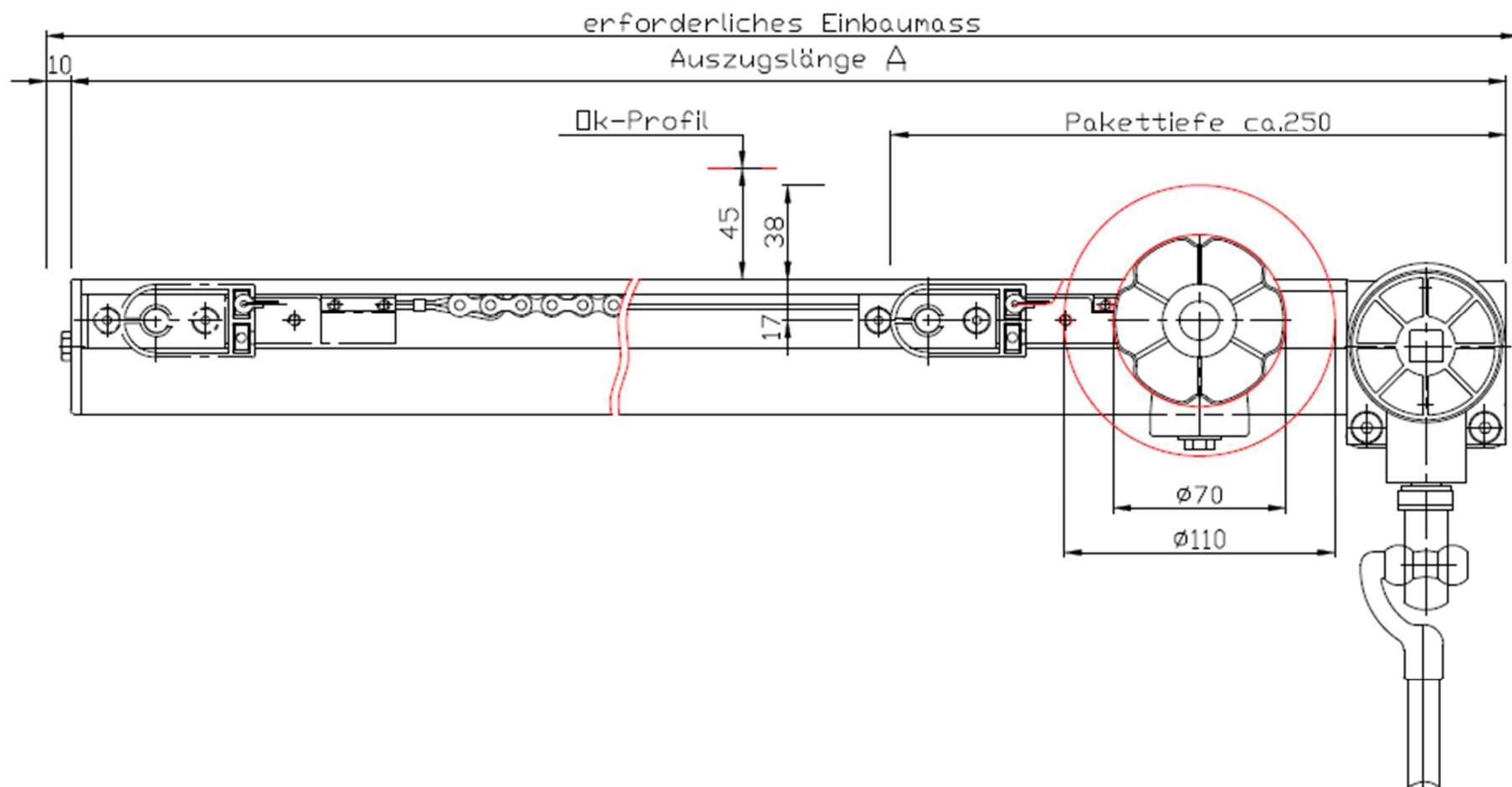
## Horizontal-Falt-Store Seitenschnitt von Breite 5100 mm bis 5600 mm



# Horizontal-Falt-Store Largo Plus Seitenschnitt von Breite 5500 mm bis 8000 mm



## Horizontal-Roll-Store Seitenschnitt





Sie und wir.

Sind Sie an einem unserer hochwertigen Produkte interessiert?

Wir freuen uns auf Ihre Kontaktaufnahme.



Frego AG

Isenbergstrasse 8 Postfach 18 8913 Ottenbach

Telefon 044 763 70 50

[www.fregoswiss.ch](http://www.fregoswiss.ch) / [info@fregoswiss.ch](mailto:info@fregoswiss.ch)